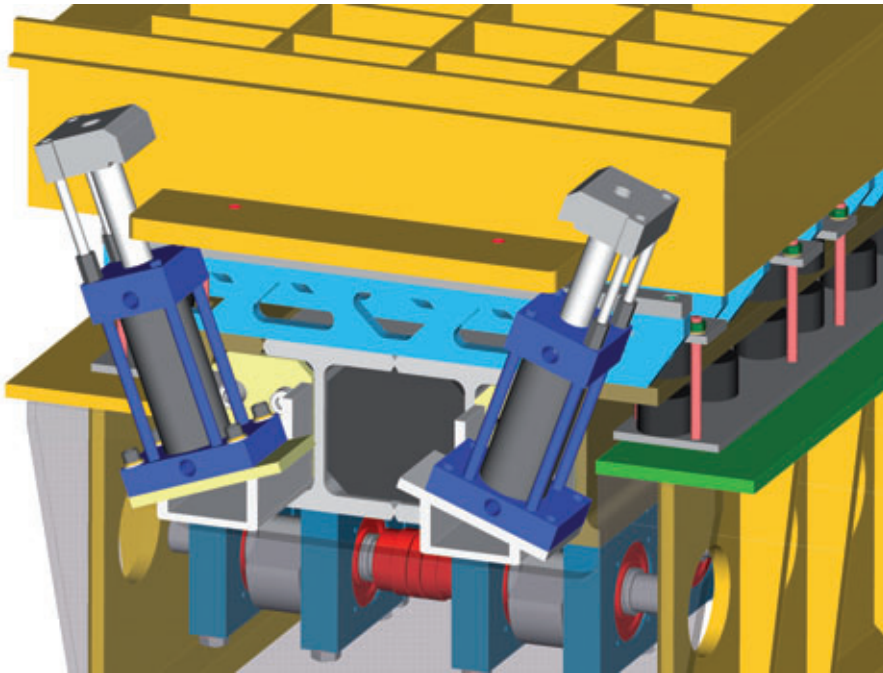


Hess Group, 57299 Burbach-Wahlbach, Germania

Preso in consegna del brevetto Blocchiera con vibrazione armonica mediante eccitazione dello stampo

In data 29.05.2012, la società Hess Maschinenfabrik GmbH & Co. KG ha sottoscritto un contratto con l'IFF - Institut für Fertigteiletechnik und Fertigung Weimar e.V. per la presa in consegna del brevetto DE 10 2008 011 272 „Blocchiera con vibrazione armonica mediante eccitazione dello stampo“. Hess è il titolare esclusivo dei diritti del presente procedimento di produzione.



La società Hess Maschinenfabrik è, dalla fine di maggio 2012, l'unico titolare dei diritti sul brevetto DE 10 2008 011 272 „Blocchiera con vibrazione armonica mediante eccitazione dello stampo“

La vibrazione armonica è un sistema di eccitazione a vibrazione, in cui lo stampo è saldamente serrato al banco. Questo procedimento a vibrazione è impiegato, in particolare, nella realizzazione di prodotti alti oppure di grande formato.

A differenza della vibrazione shock, la compattazione a vibrazione avviene senza martelli, soltanto mediante eccitazione puramente armonica. Il pannello e lo stampo non si sollevano più. Come nella vibrazione shock Hess con VarioTronic, collau-

data, l'impostazione della macchina è meno sensibile e, quindi, facilmente riproducibile. Un vantaggio particolare dell'impiego della vibrazione armonica è dato dalla riduzione del rumore. In funzione del prodotto e del luogo di misurazione, l'emissione del rumore può essere ridotta fino a 10dB. Le blocchiere con la vibrazione shock di Hess, collaudata in tutto il mondo, continueranno a rappresentare il nucleo della gamma prodotti. La vibrazione armonica è impiegata, a cura di Hess, soltanto nelle applicazioni speciali. Il gruppo Hess, in quanto società di ingegneria meccanica attiva a livello internazionale, amplia quindi la gamma di blocchiere a pannelli tradizionali. Oltre alle blocchiere e macchine per tubi in calcestruzzo, gli impianti di betonaggio e gli stampi corrispondenti, Hess fornisce anche macchine ed impianti per la produzione di calcestruzzo cellulare e blocchi in arenaria calcarea. ■

ALTRE INFORMAZIONI



Hess Group
Freier-Grund-Straße 123
57299 Burbach-Wahlbach, Germania
T +49 2736 49760
F +49 2736 497620
info@hessgroup.com
www.hessgroup.com

www.iccx.org