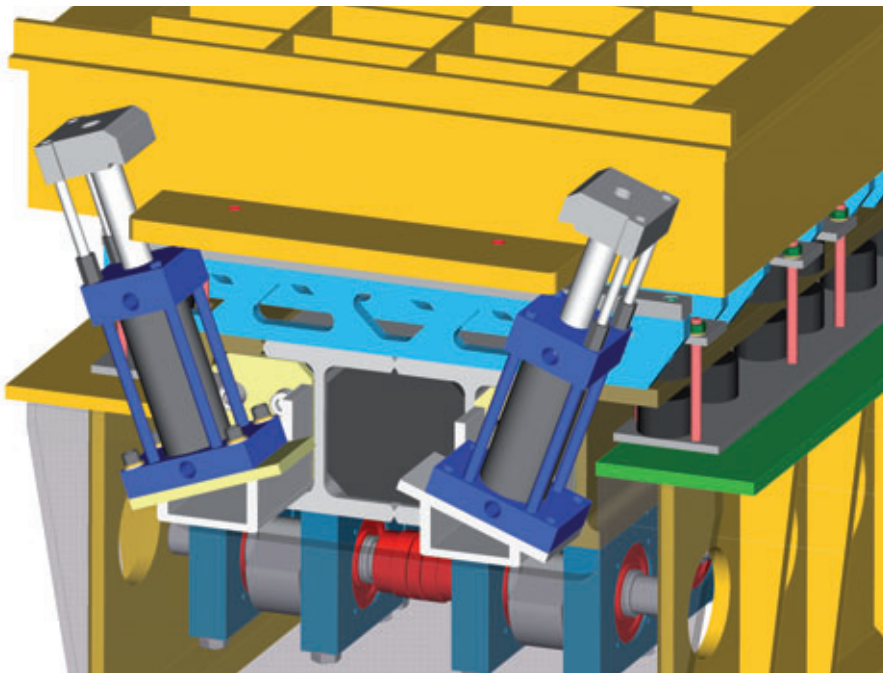


Hess Group, 57299 Burbach-Wahlbach, Allemagne

Transfert de brevet pour une installation de production de blocs en béton avec vibration harmonique par excitation du moule

La société Hess Maschinenfabrik GmbH & Co. KG a signé le 29/05/2012 avec l'IFF - Institut für Fertigteilterchnik und Fertigbau Weimar e.V. un contrat portant sur le transfert du brevet DE 10 2008 011 272 relatif à une « Installation de production de blocs en béton avec vibration harmonique par excitation du moule ». En conséquence, Hess est le seul détenteur des droits issus des processus de production.



Depuis la fin mai 2012, la société Hess Maschinenfabrik est seule détentrice des droits issus du brevet DE 10 2008 011 272 relatif à une « Installation de production de blocs en béton avec vibration harmonique par excitation du moule »

La vibration harmonique se rapporte à un système générateur de vibrations selon lequel le moule est fermement serré sur la table. Ce procédé de vibrage est particulièrement mis en œuvre pour la fabrication de produits de grande hauteur ou de grand format. Le compactage par vibrage fonc-

tionne uniquement grâce à une excitation purement harmonique sans règles du batteur, à l'inverse de la vibration par chocs. La planche et le moule ne se soulèvent pas. Comme c'est le cas avec la fameuse vibration par choc Hess avec VarioTronic, les réglages des machines sont moins sensibles

et du coup plus aisément reproductibles. Un avantage particulier de l'utilisation de la vibration harmonique réside dans la réduction du bruit. Selon le produit et l'emplacement de mesure, l'émission de bruit peut être réduite de jusqu'à 10 dB. Les machines de production de blocs équipées de la vibration par choc mondialement réputée de Hess restent le cœur de la gamme de produits. Selon Hess, la vibration harmonique ne sera mise en œuvre que pour des applications spéciales. En tant que constructeur de machines œuvrant sur la scène internationale, le Groupe Hess étend ainsi sa palette de machines conventionnelles de production monocouche. Outre les installations de production de blocs et de tuyaux en béton, les malaxeurs à béton et les moules appropriés, Hess fournit également des machines et installations pour la fabrication de béton cellulaire et de blocs de grès calcaire.

AUTRES INFORMATIONS



Hess Group
Freier-Grund-Straße 123
57299 Burbach-Wahlbach, Allemagne
T +49 2736 49760
F +49 2736 497620
info@hessgroup.com
www.hessgroup.com

Utilisation gratuite des archives en ligne pour tous les abonnés:

www.cpi-worldwide.com/archive