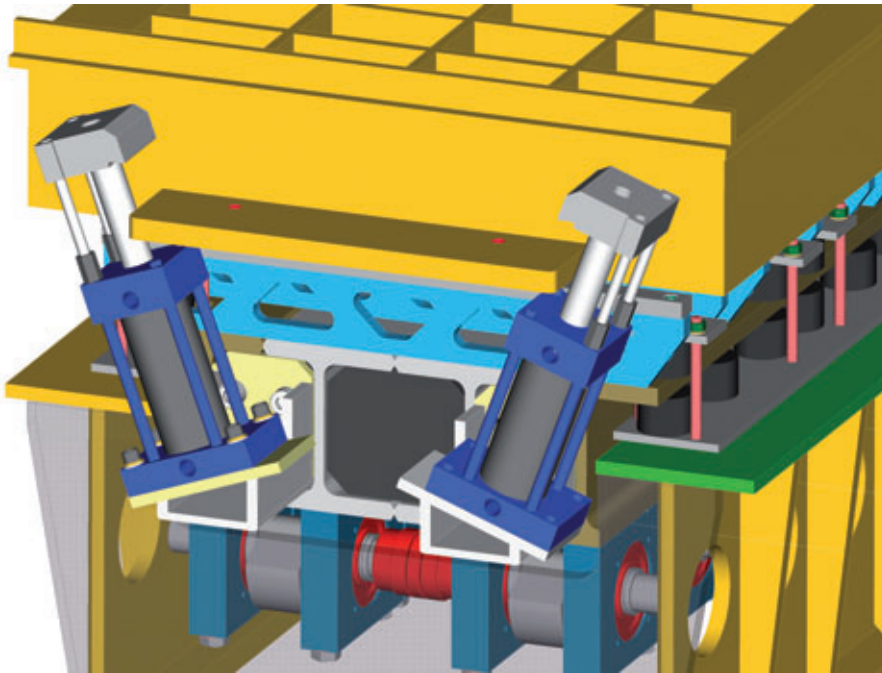


Hess Group, 57299 Burbach-Wahlbach, Deutschland

Patentübernahme Betonsteinfertiger mit harmonischer Vibration durch Formerregung

Die Hess Maschinenfabrik GmbH & Co. KG hat am 29.05.2012 einen Vertrag mit dem IFF - Institut für Fertigteiletechnik und Fertigbau Weimar e.V. für die Übernahme des Patentes DE 10 2008 011 272 „Betonsteinfertiger mit harmonischer Vibration durch Formerregung“ unterzeichnet. Hess ist damit der alleinige Inhaber der Rechte dieses Produktionsverfahrens.



Die Hess Maschinenfabrik ist seit Ende Mai 2012 alleiniger Inhaber der Rechte an dem Patent DE 10 2008 011 272 „Betonsteinfertiger mit harmonischer Vibration durch Formerregung“

Die harmonische Vibration ist ein Vibrationserregersystem, bei dem die Form fest mit dem Tisch verspannt ist. Dieses Vibrationsverfahren wird insbesondere bei der Fertigung von hohen oder großformatigen Produkten eingesetzt.

Die Vibrationsverdichtung läuft, im Gegensatz zur Schockvibration, ohne Schlagleisten, allein durch rein harmonische Erregung. Brett und Form heben dabei nicht mehr ab. Die Maschineneinstellung ist, wie bei der bewährten Hess Schockvibration

mit VarioTronic, wenig sensibel und somit leicht reproduzierbar. Ein besonderer Vorteil des Einsatzes der harmonischen Vibration liegt in der Lärmreduzierung. In Abhängigkeit von Produkt und Messort kann die Lärmemission um bis zu 10 dB verringert werden.

Die Betonsteinmaschinen mit der weltweit bewährten Schockvibration von Hess werden weiterhin den Kern des Produktsortiments ausmachen. Die harmonische Vibration wird seitens Hess lediglich bei Sonderanwendungen eingesetzt.

Die Hess Group als international tätiges Maschinenbauunternehmen erweitert somit die Palette an herkömmlichen Brettfertigern. Neben Betonstein- und Betonrohrmaschinen, Betonmischanlagen und entsprechenden Formen liefert Hess auch Maschinen und Anlagen zur Herstellung von Porenbeton und Kalksandstein. ■

WEITERE INFORMATIONEN



Hess Group
Freier-Grund-Straße 123
57299 Burbach-Wahlbach, Deutschland
T +49 2736 49760
F +49 2736 497620
info@hessgroup.com
www.hessgroup.com

Kostenlose Nutzung des Online-Archivs für alle Abonnenten:

www.cpi-worldwide.com/archive